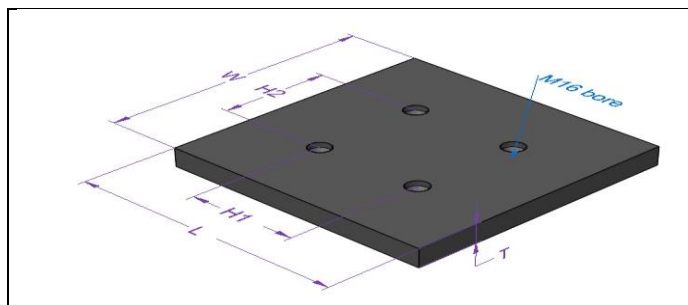
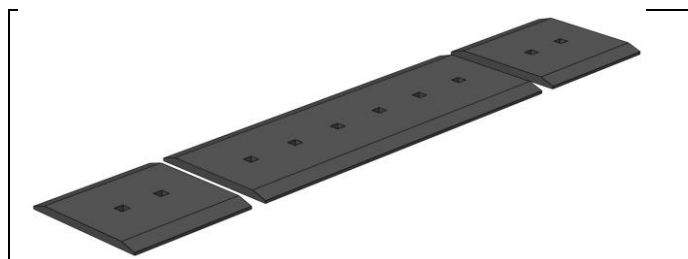


SKUFFEFRONTER, PÅ BOLT STÅL OG SLITERIBBER

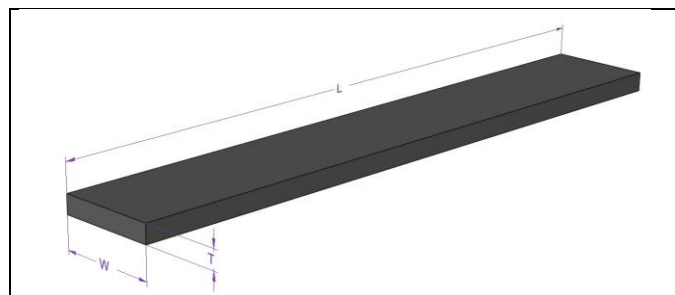
BOLTET SLITESTÅL 500 HB
LEVERS ETTER ØNSKET DIMENSJON.
GJENGEDE ELLER FORSENKEDE
HULL.
BRUKSOMRÅDER:
NEDLØP, MATERE, SILOER O.S.V.



SKUFFEFRONTER OG PÅBOLT SKJÆR
BRUKSOMRÅDER: DE FLESTE
SKUFFER



SLITERIBBER 500 HB
LEVERES I LENGDER PÅ 3 ELLER 6M.
BRUKSOMRÅDER: SKUFFER,
DUMPERKASSER, NEDLØP, SIKTER
O.S.V.



SPØR OSS!

VI KAN HJELPE MED VALG AV RIKTIG KVALITET FOR DERES BRUKSOMRÅDE.
VÅR ERFARING I MER ENN 40 ÅR MED UTVIKLING OG PRODUKSJON
AV SLITESTÅL TIL VEIVEDLIKEHOLD OG ANDRE FORMÅL.

VI ER KJENT FOR LEVERINGSPÅLITELIGHET, KVALITET OG SERVICE!

For mer informasjon, ta kontakt på tlf: 51 74 20 50 eller e-post: post@nordicroads.as
Nordic Roads AS Direktør Poulsonsgate, 4100 Jørpeland