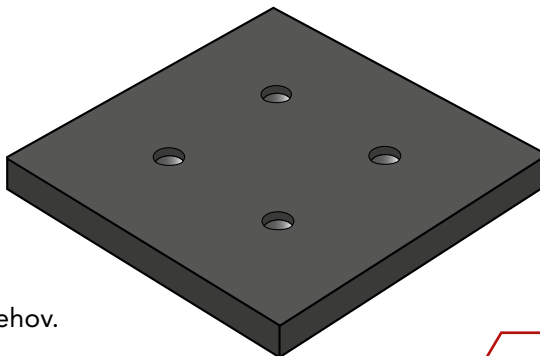


SKUFFEFRONTER, PÅBOLT STÅL OG SLITERIBBER

FRA NORDIC ROADS!

Boltet slitestål 500 HB

Leveres etter ønsket dimensjon.
Gjengede eller forsenkede hull.



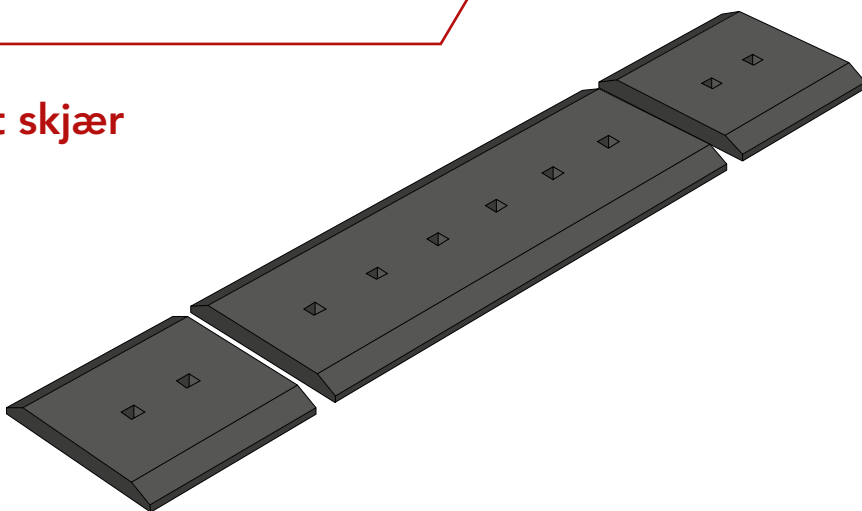
Bruksområder:

- Nedløp.
- Matere.
- Siloer osv.
- Kort leveringstid.
- Lagerføres ved behov.
- Lang levetid.

Skuffefronter og Påbolt skjær

Bruksområder:

- De fleste skuffer.
- Lages også etter kundens ønske.
- Kort leveringstid.
- Lagerføres ved behov.
- Lang levetid.

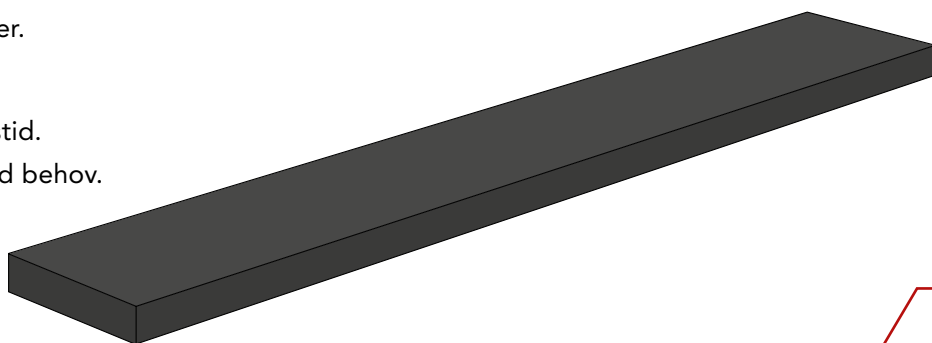


Sliteribber 500 HB

Leveres i lengder på 3 eller 6 meter.

Bruksområder:

- Skuffer.
- Dumperkasser.
- Nedløp.
- Sikter osv.
- Kort leveringstid.
- Lagerføres ved behov.
- Lang levetid.



Spør oss!

Vi kan hjelpe med valg av riktig kvalitet for deres bruksområde. Vi har mer enn 40 års erfaring med utvikling og produksjon av slitestål til vedlikehold og andre formål. Vi er kjent for leveringspålitelighet, kvalitet og service!

nordicroads.as

STEEL SOLUTIONS FOR TOUGH CONDITIONS.

For mer informasjon, ta kontakt på 51 74 20 50 eller post@nordicroads.as
Nordic Roads AS Stålverksvegen 85, 4100 Jørpeland

nordic roads